

Приложение 2

к приказу директора Филиала № 11
«Горэнергобыт» ОАО «МОЭК»
от _____ № _____

УТВЕРЖДАЮ:

Руководитель энергоснабжающей
организации

«22» июль 2014 г.

АКТ № 00096/04/14

допуска в эксплуатацию узла учета тепловой энергии и теплоносителя у потребителя

Произведен технический осмотр приборов узла учета тепловой энергии и теплоносителя потребителя (далее – УУТЭ): ТСМ «Перовская 22 корпус 2»

ТП № 04-03-0221/026

(наименование потребителя и номер теплового пункта)

По адресу: г. Москва ул. Перовская д. 22 к 2

Проверена комплектность необходимой технической документации, в результате чего установлено: соответствие п. 64 ПУТЭ

(указать соответствие или несоответствие пунктам правил)

На основании изложенного УУТЭ допускается (~~не допускается~~) в эксплуатацию с «22» июль 2014 г. по «30» мая 2017 г. в следующем составе оборудования и пломбируется:

Тип прибора	Заводской номер	Показания прибора на момент допуска	Место установки и наличие пломбы	Срок очередной проверки
1	2	3	4	5
КМ-5	28541	Q = 747,67 Гкал	Под. тр.-г. 40	20.06.2018
ППС-5	28506	M ₁ = 112729,1 т	Обр. тр.-г. 40	20.06.2018
КТСП-Н	2298 ч/х	M ₂ = 113653,7 т	Под./Обр. тр.-г. 40	30.05.2017
КМ-5	55666	Q = 567,07 Гкал	Под. тр.-г. ПВС	20.06.2018
ППС-5	55555	M ₁ = 29161 т	Обр. тр.-г. ПВС	20.06.2018
КТСП-Н	9728 ч/х	M ₂ = 22533 т	Под./Обр. тр.-г. ПВС	30.05.2017
		Тр _{гв} = 4641,3 т.		
		Тр _{гд} = 2746,5 т.		

Представитель энергоснабжающей организации

Инженер 1 й категории ПТО Филиал №11 ОАО «МОЭК» Безгин Б.Н. 89162631106

(должность, фамилия, номер телефона, номер пломбы)

ПОДПИСЬ

Ответственный представитель потребителя:

Трусов Александр Сергеевич Иванов Сергей Александрович
«Перовская 22 корпус 2» (должность, фамилия, номер телефона)

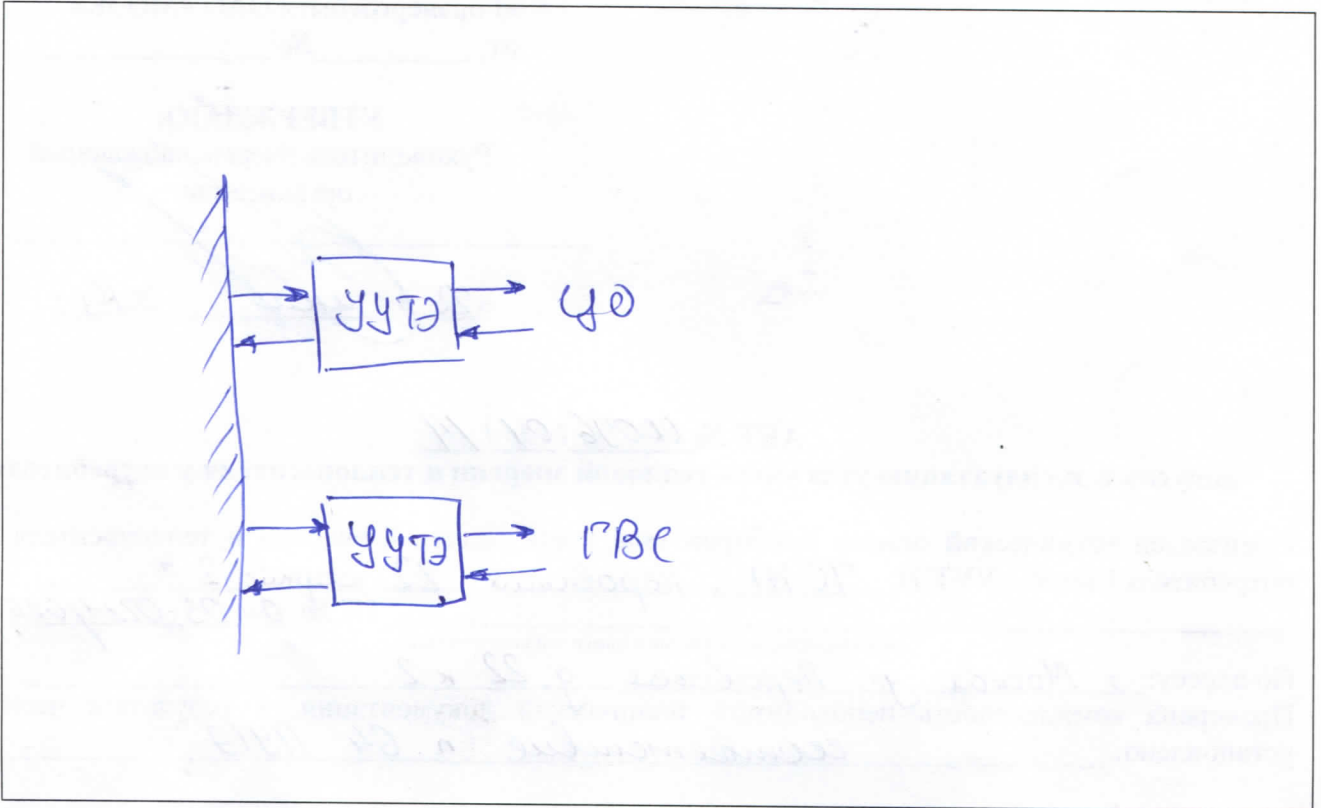
+7-925-542-32-37

+7-925-542-84-06

ПОДПИСЬ



Схема учета тепловой энергии и теплоносителя у потребителя.



Примечание: ТСТ "Перовская 22 корпус 2"
(перечислить потребителей, учитываемых УУТЭ)

Представитель энергоснабжающей организации:

Инженер 1 й категории ПТО Филиал №11 ОАО «МОЭК» Безгин Б.Н. 89162631106

(должность, фамилия, номер телефона, номер ил/д/бн)

ПОДПИСЬ

Ответственный представитель потребителя:

Перовская 22 корпус 2 Шенников Сергей Александрович

(должность, фамилия, номер телефона)

+7 925-542-32-37

ПОДПИСЬ

